

# LA/LAK 467/S



## BMW

5er

10/09 →

7er

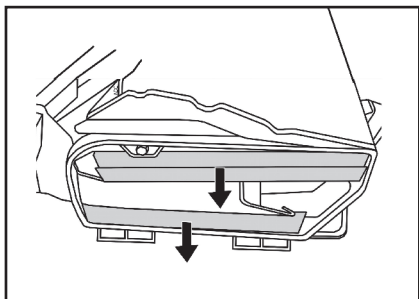
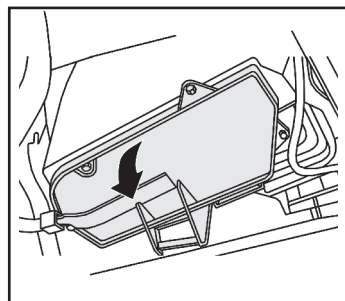
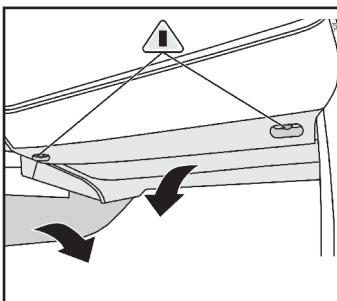
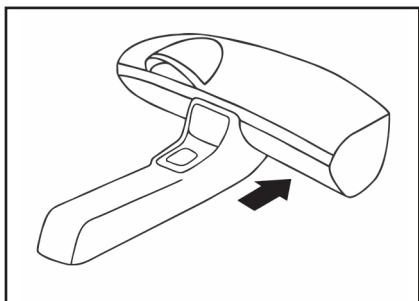
10/08 →

© MAHLE

# LA/LAK 467/S



BMW 5er, 7er



© MAHLE